

Pour les Etapes preliminaires (cadre, cartouche, positionnement des pièces)

--> regarder la vidéo explicative

Tracer les marges de 5mm et le cartouche

Pour le centrage du dessin sur la feuille choisir la hauteur et la longueur de chaque pièce.

cote espace vide = $\frac{\text{espace vide dispo entre les marges} - \text{somme des longueurs des pièces (ou Hauteurs)}}{\text{nombre d'espaces vides}}$

les longueurs développées sont égales à $L = \text{diamètre} \times \text{Pi}$

NOTE : malgré ce calcul du périmètre du tube, des décalages peuvent survenir lors de l'enroulement du développé autour du tube, c'est pourquoi il est préférable de mesurer le périmètre sur le tube à couper (surtout sur gros diamètres)

Tracer les contours de chaque pièce :

- vue de Face
- vue de coté
- développé du pénétrant ($L = \text{Diamètre Pénétrant} \times \text{Pi}$)
- développé du pénétré ($L = \text{Diamètre Pénétré} \times \text{Pi}$)

Tracer les axes de chaque pièce.

projection des droites :

- diviser chaque cercle en **12 parties** (ou plus)

A la main : avec le compas, garder le même écartement que celui utilisé pour tracer le diamètre mais piquer aux 4 intersections entre le cercle existant et les axes. Cela permet de diviser le cercles en parties égales

Numéroter chaque point (de 1 à 12) en tennant compte du fait que la pièce pivote selon la vue de face ou de coté

à partir de chaque point créé, projeter des droites **horizontales** ou **verticales**

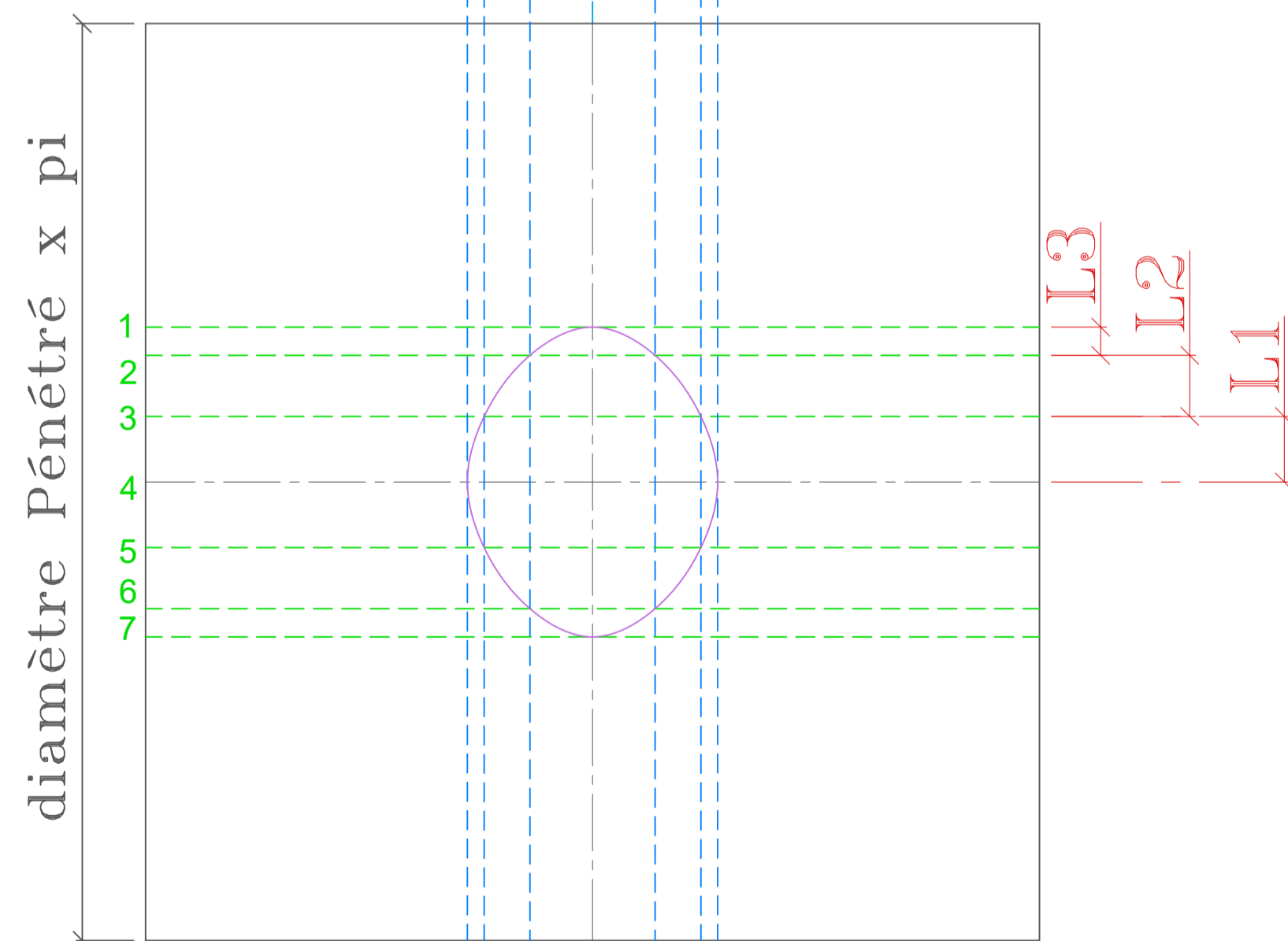
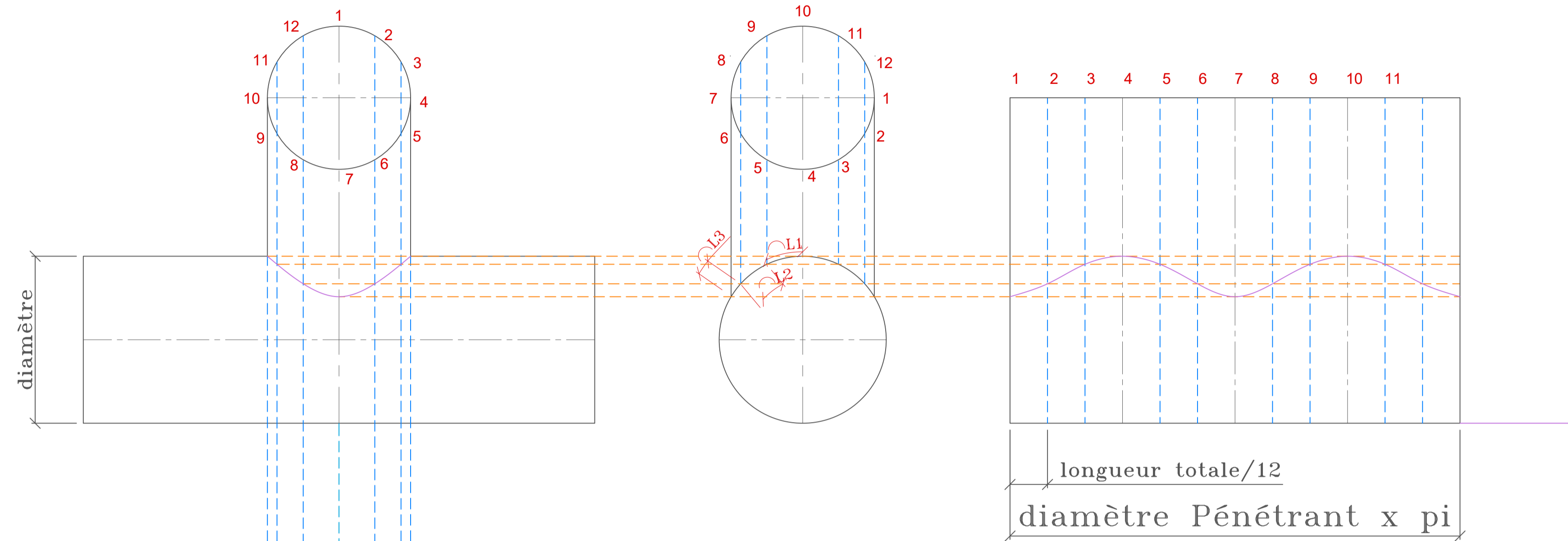
Reporter les Longueurs d'arc **L1, L2 et L3** de chaque coté de l'axe du développé du Pénétré

Aux croisements des droites tracer les splines (**parties courbes**) à l'aide d'un cobra

Vue de Face

Vue de Côté

Pénétrant



Pénétré

Association Ouvrière des Compagnons du Devoir et du Tour de France

HAESSLER Julien

Ech : 1/1

Tps : 1h 20/04/20

TROYES

Développé de piquage diamètres différents "Gueule de Loup"

