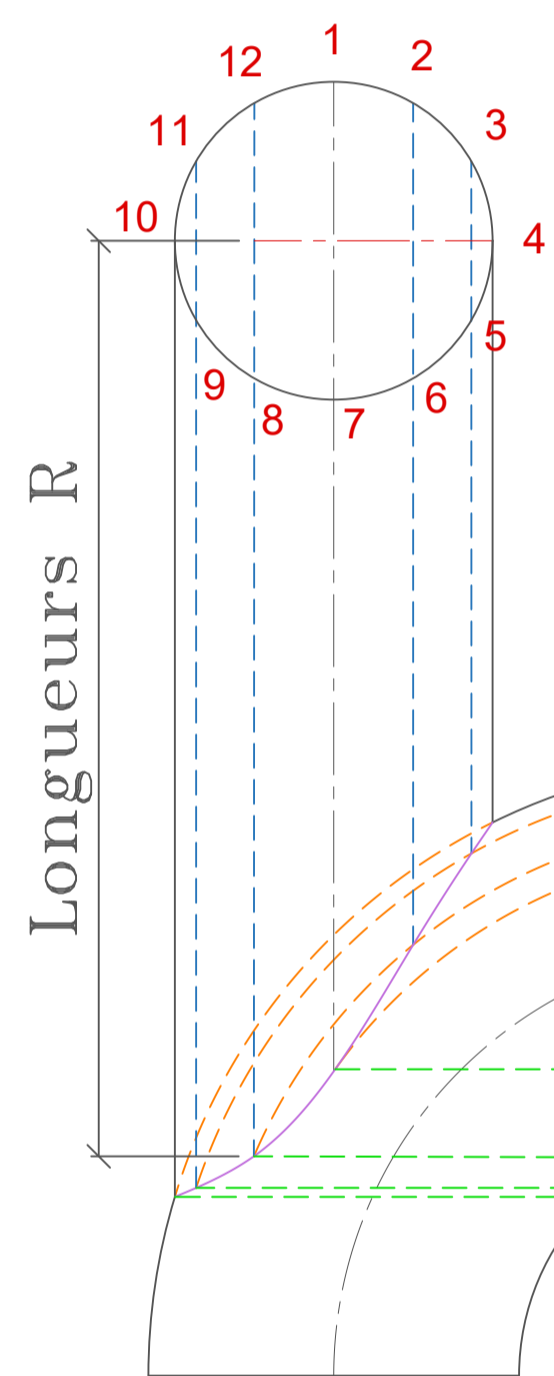
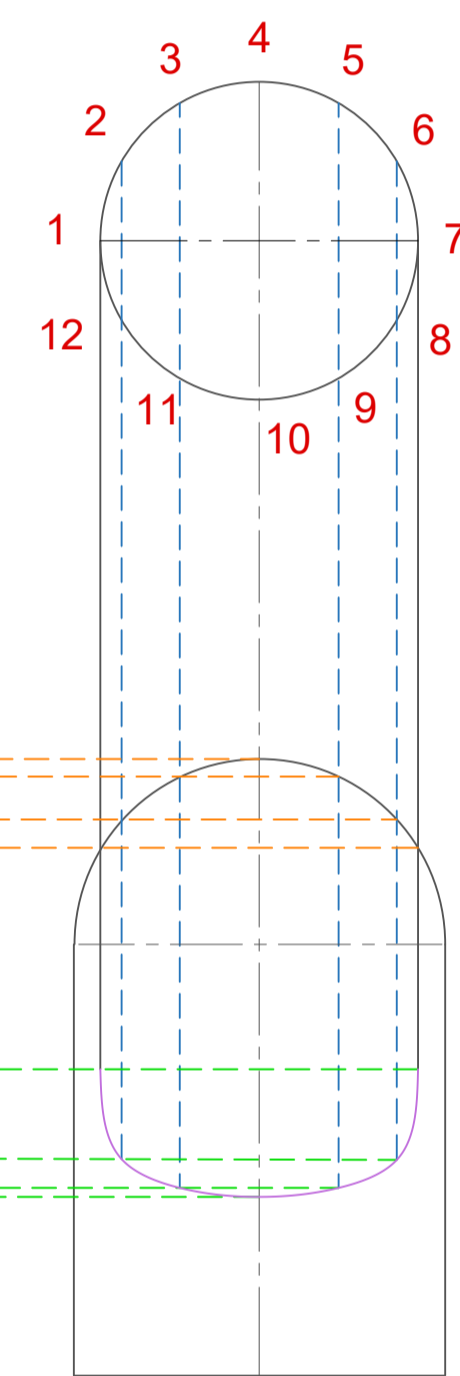


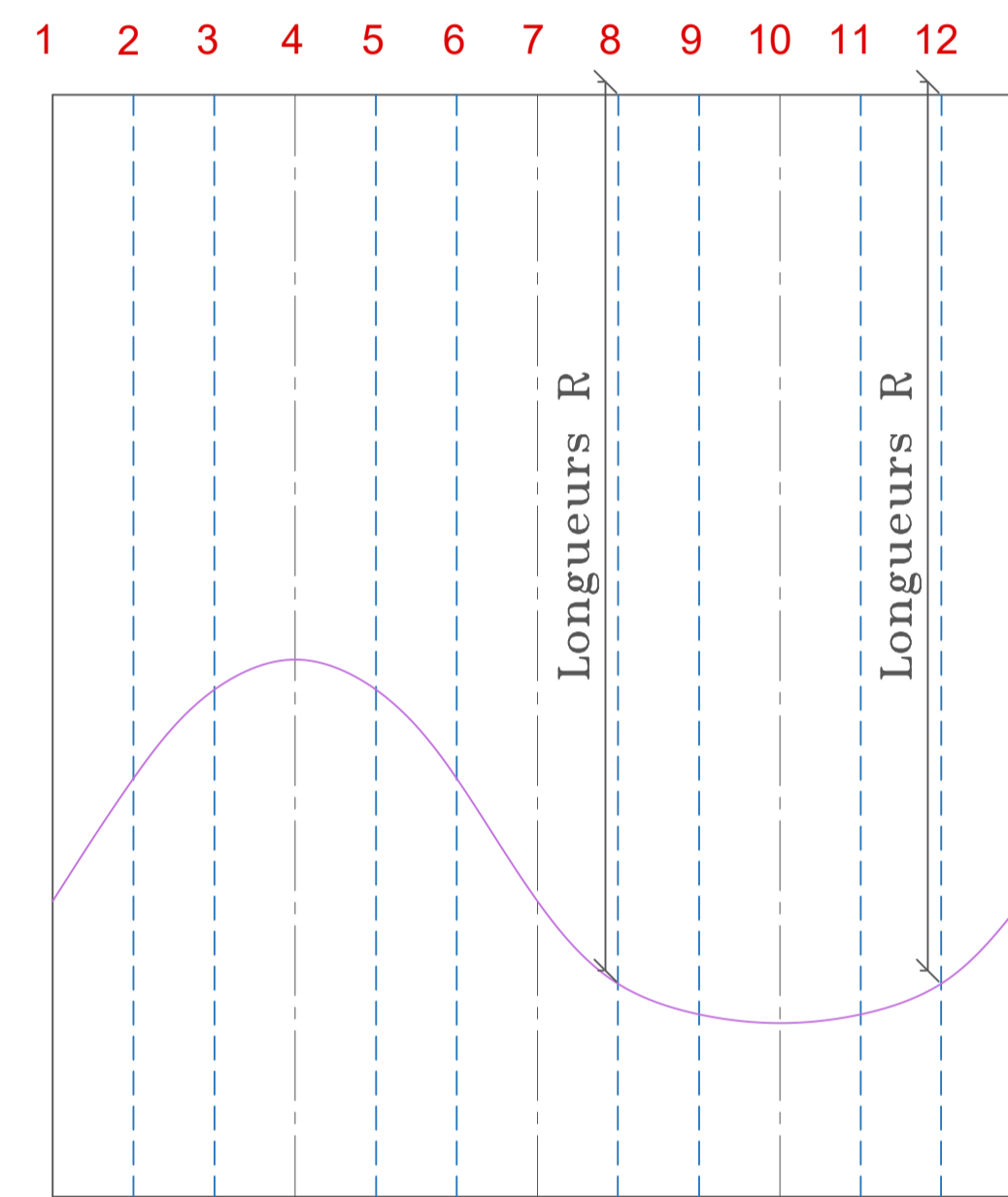
Vue de Face



Vue de coté



Pénétrant



Pour les Etapes preliminaires (cadre, cartouche, positionnement des pièces)

--> regarder la vidéo explicative

Tracer les marges de 5mm et le cartouche

Pour le centrage du dessin sur la feuille choisir la hauteur et la longueur de chaque pièce.

cote espace vide = $\frac{\text{espace vide dispo entre les marges} - \text{somme des longueurs des pièces (ou Hauteurs)}}{\text{nombre d'espaces vides}}$

les longueurs développées sont égales à $L = \text{diamètre} \times \text{Pi}$

Tracer les contours de chaque pièce :

- vue de Face
- vue de coté
- développé du pénétrant
- pas de pénétré car impossible de développer une courbe

Tracer les axes de chaque pièce Attention aux décalages (excentré).

projection des droites :

- diviser chaque cercle en 12 parties (ou plus)

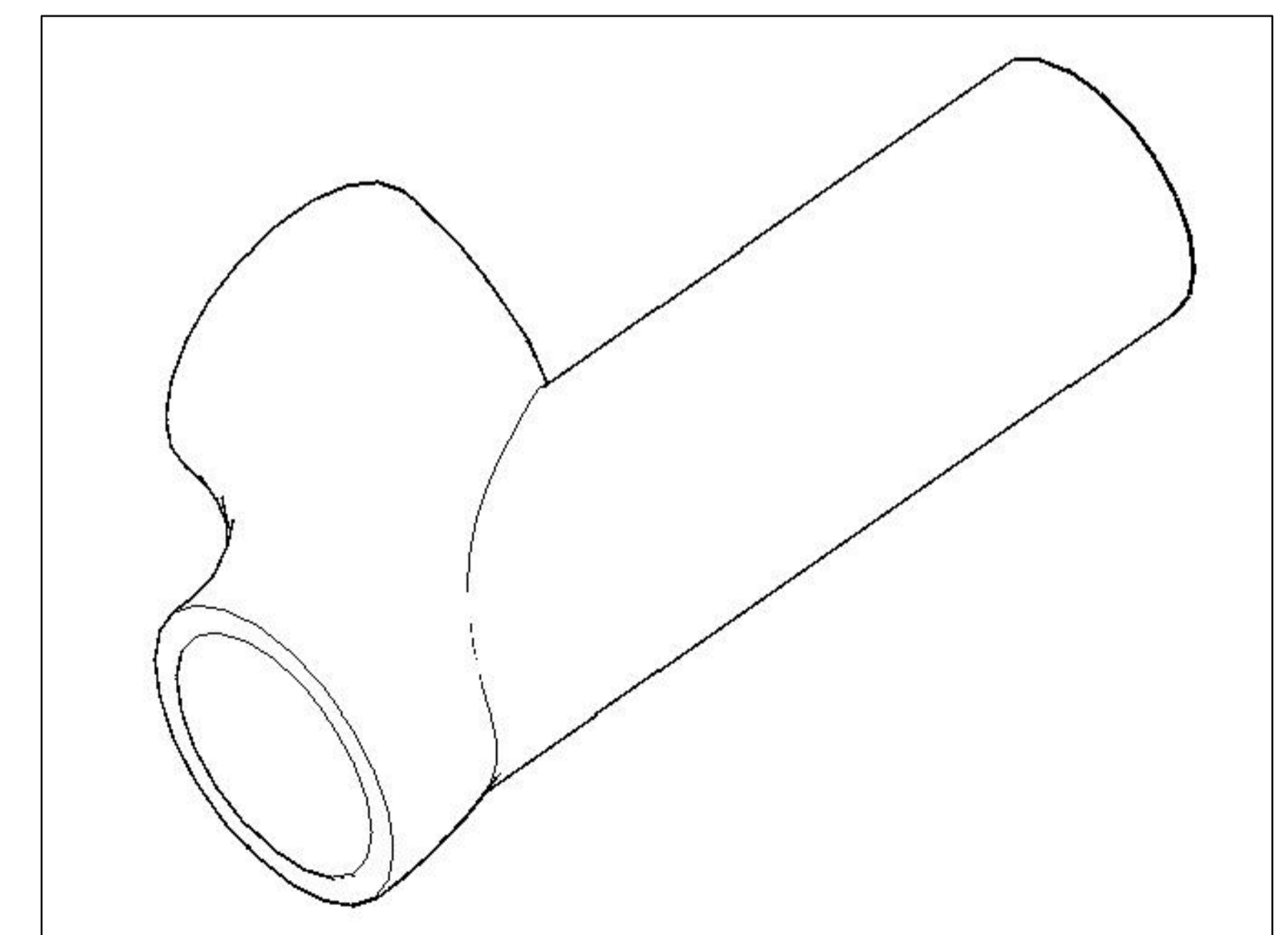
A la main : avec le compas garder le meme écartement que celui utilisé pour tracer le diamètre mais piquer aux intersections avec les axes.

Numéroter chaque point (de 1 à 12) en tennant compte du fait que la pièce pivote selon la vue de face ou de coté

A partir de chaque point créé, projeter des droites **verticales** et **horizontales**

Reporter les longueurs R (même méthode que pour piquage en Angle). Attention aux numéros

Tracer les splines (**parties courbes**) à l'aide d'un cobra.



Association Ouvrière des Compagnons du Devoir et du Tour de France

HAESSLER Julien

Ech : 1/1

Tps : 1h 20/04/20

TROYES

Développé de Piquage sur courbe centré